

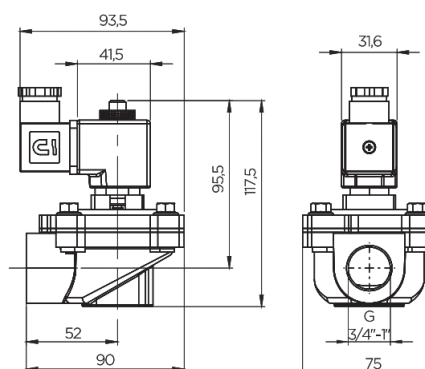
ИМПУЛЬСНЫЕ СОЛЕНОИДНЫЕ КЛАПАНЫ

Импульсные соленоидные клапаны серии PL1010.04...05 2/2 ходовые, непрямого действия G 3/4", G 1"

Особенности

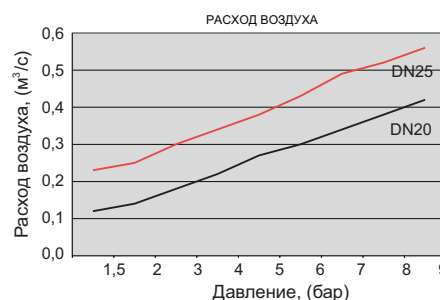
- PL1010 — 2/2 ходовые нормально закрытые импульсные клапаны, предназначены для систем очистки воздуха.
- Рабочая среда—воздух.
- Компактный дизайн, надежность, высокое качество исполнения, продолжительный срок службы.
- Малое время срабатывания.
- Температура рабочей среды: -20... +160°C.
- Не предназначены для управления агрессивными жидкостями и газами.
- Минимальный рабочий перепад давления 0,5 бар.
- Клапаны имеют всю необходимую разрешительную документацию.
- Некоторые применения: пылевые фильтры, бункеры, пылеуловители, покрасочные камеры.
- Взаимозаменяемость катушек переменного и постоянного тока.
- Импульсные клапаны должны использоваться на фильтрованных средах.
- Импульсные клапаны могут быть установлены в любом положении, но для оптимальной работы следует устанавливать клапан вертикально, соленоид вверх.
- Стандарт трубного присоединения G (BSP) (ISO 228-1), другие трубные присоединения — по запросу (NPT (ANSI 1.20.3)).

Нормально закрытые



Электрические характеристики

Продолжительность работы	ED 100%
Класс изоляции катушки	H (180°C)
Пропитка катушки	Стекловолокно полиэстера
Изоляция катушки	Усиленное стекловолокно
Температура окружающей среды	-10... +60°C
Степень защиты	IP65 (EN 60529) при правильном присоединении
Электрический разъем	Разъем согласно DIN 46340 с тремя плоскими клеммами (DIN 43650)
Спецификация разъема	ISO 4400 / EN 175301-803, форма A, кабельный ввод для кабелей с внешним диаметром 6–8 мм
Электрическая безопасность	IEC 335
Стандартные напряжения (др. напряжения и 60 Гц — по запросу)	DC (=): 12 В, 24 В, 48 В, 110 В AC (~): 12 В, 24 В, 48 В, 110 В, 230 В/50 Гц
Допуски напряжения	DC (=): +10/-5%, AC (~): +10/-15%
Электрический разъем со светодиодным индикатором — по запросу.	



Конструкция

Корпус	Алюминий
Внутренние детали	Нерж. сталь
Уплотнение	NBR/VITON/Thermoplastik
Экранирующая катушка	Медь
Седла	Алюминий
Трубка сердечника	Нерж. сталь
Пружины	Нерж. сталь

Технические характеристики

Время срабатывания	открытие: 100 мс
	закрытие: 100 мс

Присоед. размер, (G)	Проход. сечение, (мм)	Номер по каталогу	Пропускная способность Kv, (л/мин)	Перепад давления, (бар)		Температура рабочей среды, (°C)		Материал корпуса	Уплотнение	Масса, (кг)
				Мин.	Макс.	Мин.	Макс.			
3/4"	25	PL101004	150	0,5	8	-10	+80	Алюминий	NBR	0,69
						-10	+160	Алюминий	VITON	
						-20	+120	Алюминий	Thermoplastik	
1"	30	PL101005	270	0,5	8	-10	+80	Алюминий	NBR	0,68
						-10	+160	Алюминий	VITON	
						-20	+120	Алюминий	Thermoplastik	

Полезная информация

1 бар: 14,5 PSI; 10 м H₂O: 10 Н/см²: 1 кг/см²: 10⁵ Па; 1 PSI: 69 мбар; 1 м³/ч: 4,405 галлон/мин; 16,7 л/мин.; 1 галлон/мин.: 0,227 м³/ч; Cv: 1,16 Kv; 0°C: 89,6 F.

